

Built-In Dishwashers Quick Install Guide

- ※ This quick install guide is not designed to eliminate the need for the owner's manual. For complete installation instructions, please refer to the owner's manual packed with each dishwasher.
- ※ SIGNATURE KITCHEN SUITE is not responsible for any product failure or damage that is caused by improper installation.

If you are unable to mount the dishwasher flush with the countertop or the unit is not level with the countertop it could be the following:

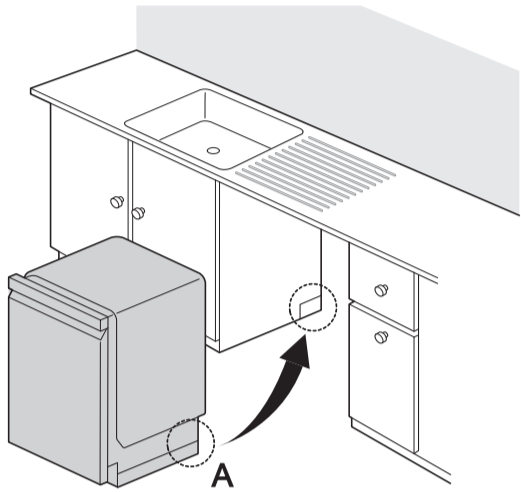
1. Incorrect routing of the water line
2. Incorrect routing of drain hose
3. Incorrect routing of the power line
4. Uneven floor

Any of these could possibly cause a leak after final installation. The following 6 steps should be followed for correct installation of the dishwasher.

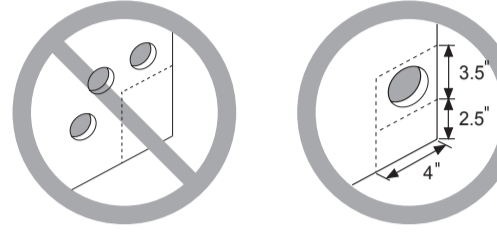
Installing

- Step 1** The water supply and drain hose must be inserted through opening "A" measuring roughly 8" (H) x 3" (W) due to the base assembly.

Using a 2 1/2" hole saw, drill a hole in the TARGET AREA within 6" of the floor and 4" of the back wall.



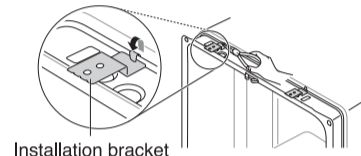
Step 1 - Drill hole in cabinet



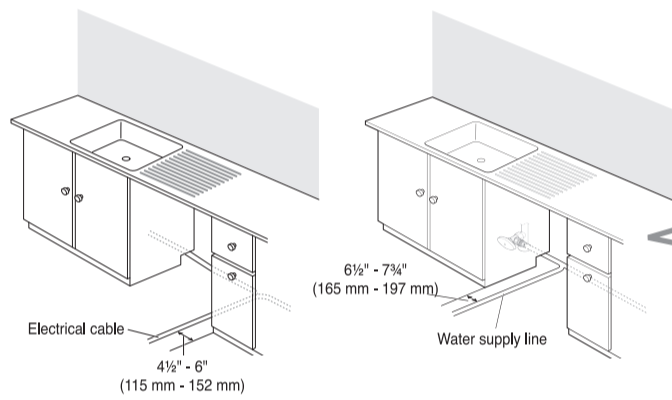
WARNING

Only use a hole located within the target area. Failure to do so could result in a kinked or compressed fill or drain line.

Step 1 - Attach the Installation brackets

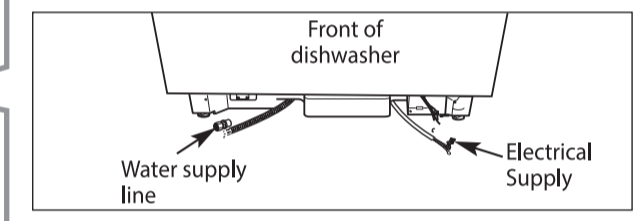


- Step 2** The electrical cable must be located in the right side channel and the water supply line must be located in the left side channel as shown.



Step 2 - Prepare electrical wiring and water supply connection

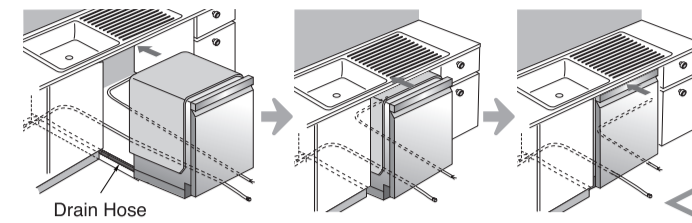
Make sure the water supply line and electrical supply are routed through the channels under the dishwasher.



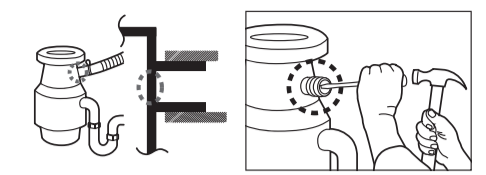
Installing

Step 3 Slide dishwasher into cabinet

1. Run the electrical and plumbing through the opening made in step 1.
2. Slide the dishwasher into the cabinet opening carefully. Make sure that the drain hose inside the cabinet is not kinked.



Step 3 - Remove disposal plug



When installing the drain hose to a disposal be sure that the plug on the disposal has been removed.

Step 3 - Install drain line

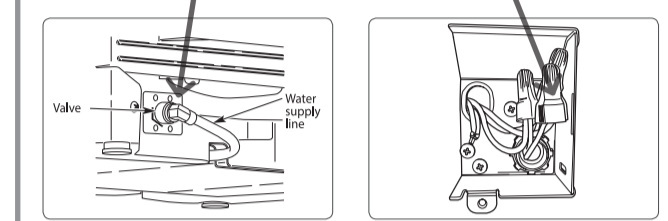
The opening in the side of the cabinet may have sharp edges. To avoid damaging the drain hose, smooth out or pad the edges of the opening. Pull the drain hose through the opening slowly and carefully.

- Step 4** Connect the water and electrical supply to the dishwasher.

※ Make sure the electrical power supply is turned off.

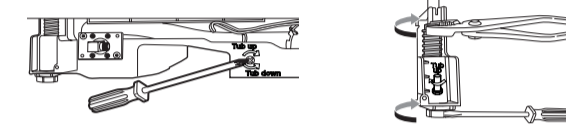
Step 4 - Hook up water and power

- Tighten the compression nut and make sure that the line is not kinked or pinched.
- Use proper wire nuts per local standards.



Step 5 CHECK DISHWASHER BALANCE

1. Adjust the legs of the dishwasher to the height of the underside of the countertop.



- Turn the center screw clockwise to raise the back of the unit and counterclockwise to lower it.

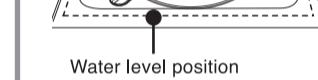
- Method1 - Turn the pliers counterclockwise to lower the front of the unit and clockwise to raise it.
- Method2 - Turn the front legs clockwise to raise the front of the unit and counterclockwise to lower it.

2. Check that the dishwasher is level and latches properly.

3. Turn electrical power back on at the circuit breaker.
4. Turn water supply back on.
5. The water level should be checked after the initial fill on the Normal cycle. The dishwasher may leak during operation if it is not correctly leveled.

Step 5 - Level the dishwasher

- Check that dishwasher is level.
 - ☞ Attach level on top front opening of tub from side to side.
 - ☞ Attach level on front side of tub.
- Make sure that the gap between the door and the tub is equal on both the left and right sides.
- If the water level is not near the center of both tub lower indentations, re-level the dishwasher front to back.



Step 6

1. Mount the dishwasher to the cabinet using the included brackets and screws.
2. Operate the dishwasher (Normal cycle is recommended) to check for water leaks and operating conditions.
3. Replace the lower cover.

Step 6 - Avoid damage to control panel

If the top mounted screws are not fully drilled in, there is a risk the panel may become scratched.

WARNING: Cancer and Reproductive Harm - www.P65Warnings.ca.gov. (USA Only)
 ADVERTENCIA: Cáncer y Daño Reproductivo - www.P65Warnings.ca.gov. (Solo EEUU)
 AVERTISSEMENT: Cancer et Troubles de l'appareil reproducteur - www.P65Warnings.ca.gov. (É.-U. Seulement)



INSTALLATION TIPS

(See Quick Install Guide or owner's manual for more details.)

- Make sure the dishwasher is level from side to side AND from front to back to avoid water leaks during operation.
- Make sure the hose is not kinked or damaged, to avoid drainage problems or leaks.
- If the door does not close properly, re-level the appliance so the gap between the door and the tub is even on both sides. The corners of the door should not catch when closing the door.
- Securely attach the dishwasher to the countertop or cabinet to avoid leaks or malfunction.

CONSEILS POUR L'INSTALLATION

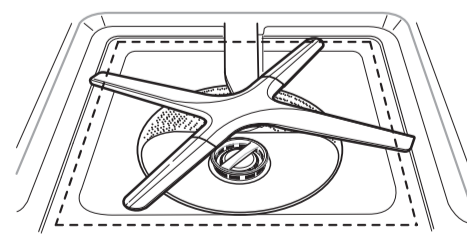
(Veuillez consulter le guide d'installation rapide ou le manuel de l'utilisateur pour obtenir plus de détails.)

- Assurez-vous de mettre le lave-vaisselle de niveau d'un côté à l'autre et d'avant en arrière afin d'éviter des fuites pendant l'installation.
- Vérifiez la présence de nœuds ou de bris sur le tuyau, qui pourraient causer des fuites ou des problèmes lors du drainage.
- Si la porte ne se ferme pas correctement, veuillez mettre le lave-vaisselle à niveau de nouveau pour que l'espace compris entre le panneau frontal et la cuve soit le même d'un côté à l'autre. Les coins du panneau frontal ne doivent pas accrocher le cadre de la cuve au moment de fermer la porte.
- Le lave-vaisselle doit être solidement fixé au comptoir ou aux armoires pour éviter des fuites ou un dysfonctionnement.

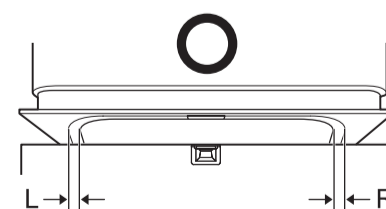
TIPS DE INSTALACIÓN

(Vea la Guía de Instalación Rápida o el manual del usuario para más detalles.)

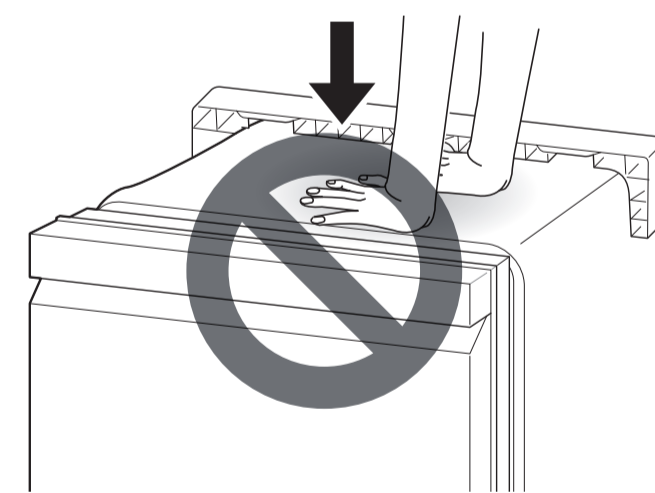
- Asegúrese de que el lavaplatos esté nivelado de lado a lado y del frente hacia atrás para evitar fugas de agua durante la operación.
- Asegúrese de que la manguera no esté torcida o dañada, para evitar problemas de drenaje o fugas.
- Si la puerta no cierra apropiadamente, re-nivele el electrodoméstico para que el espacio entre la puerta y el tubo sea parejo en ambos lados. Las esquinas de la puerta no deben captarse al cerrarla.
- Adhiera de forma segura el lavaplatos al mostrador o gabinete para evitar problemas en su funcionamiento o fugas.



Make sure the water level in the tub.
 Vérifiez la présence d'eau au fond de la cuve.
 Asegure el nivel de agua en el tubo.



Check for interference at the door corner.
 Vérifiez l'alignement adéquat des coins de la porte.
 Revise la interferencia en la esquina de la puerta.



Do not push
 No presione
 N'appuyez pas
 sur le couvercle

Truck from side
 Manipulez la boîte par le côté
 Transporte por un lado



Truck from side
 Manipulez la boîte par le côté
 Transporte por un lado



Do not truck from front
 Ne manipulez pas la boîte par la face avant
 No transporte por el frente

HOLE LOCATOR (Left side)

EMPLACEMENT DU TROU (côté gauche)

LOCALIZADOR DE ORIFICIOS (Lado izquierdo)

CAUTION: Water, Power and Drain MUST be located within the shaded area. If the original location is outside this area, they must be relocated to this area.

ATTENTION : L'alimentation en eau et en électricité ainsi que le drain doivent se situer à l'intérieur de la zone ombragée. Dans le cas contraire, ils devront être réinstallés dans cette zone.

PRECAUCIÓN: El agua, energía y drenaje DEBEN colocarse en la zona sombreada. Si la situación original se encuentra fuera de esta área, deberá ser recolocada en esta zona.

Place this edge against the **BACK WALL**

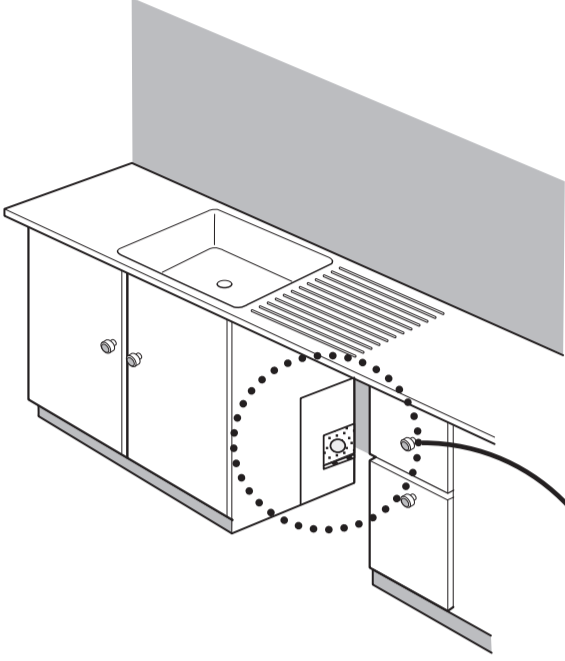
Mettez ce côté contre le **MUR DU FOND**

Coloque este margen contra la **PARED POSTERIOR**

If the sink cabinet has a bottom panel, drill a 2 1/2" (6.4 cm) hole in the panel to connect the water hoses and electrical under the sink.

Si le meuble sous l'évier est doté d'un panneau inférieur, percez un orifice de 2 1/2 po (6,4 cm) dans le panneau pour raccorder les tuyaux d'eau et le câble électrique sous l'évier.

Si el gabinete del lavabo tiene un panel inferior, perforo un agujero de 2 1/2" (6,4 cm) en el panel para conectar las mangueras de agua y el cable eléctrico debajo del mismo.



Kinked / damaged hoses or poor performance will result if these instructions are not followed

Le non-respect de ces instructions entraînera un pincement ou une détérioration des tuyaux ou une faible performance.

De no seguir estas instrucciones al pie de la letra, las mangueras podrían doblarse / dañarse u obtenerse un rendimiento deficiente.

Place this edge against the **FLOOR**

Mettez ce côté contre le **PLANCHER**

Coloque este margen contra el **SUELO**



HOLE LOCATOR (Right side)

EMPLACEMENT DU TROU (côté droit)

LOCALIZADOR DE ORIFICIOS (Lado derecho)

CAUTION: Water, Power and Drain MUST be located within the shaded area. If the original location is outside this area, they must be relocated to this area.

ATTENTION : L'alimentation en eau et en électricité ainsi que le drain doivent se situer à l'intérieur de la zone ombragée. Dans le cas contraire, ils devront être réinstallés dans cette zone.

PRECAUCIÓN: El agua, energía y drenaje DEBEN colocarse en la zona sombreada. Si la situación original se encuentra fuera de esta área, deberá ser recolocada en esta zona.

Place this edge against the **BACK WALL**

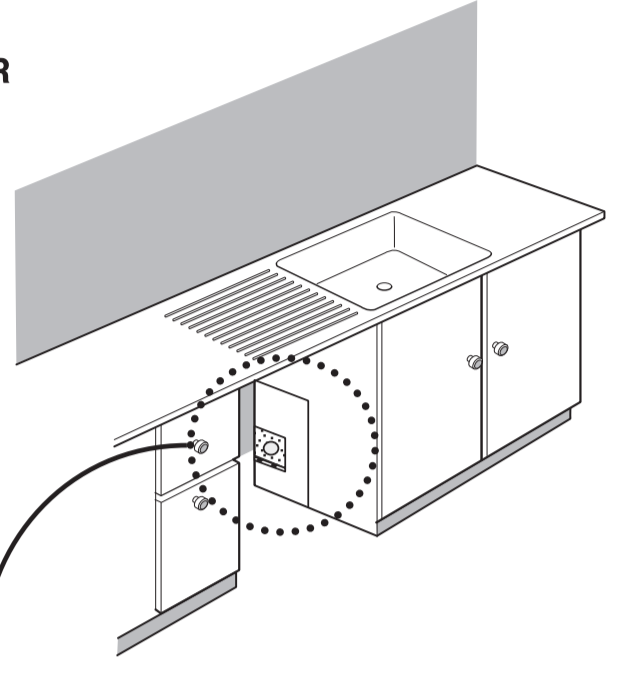
Mettez ce côté contre le **MUR DU FOND**

Coloque este margen contra la **PARED POSTERIOR**

If the sink cabinet has a bottom panel, drill a 2 1/2" (6.4 cm) hole in the panel to connect the water hoses and electrical under the sink.

Si le meuble sous l'évier est doté d'un panneau inférieur, percez un orifice de 2 1/2 po (6,4 cm) dans le panneau pour raccorder les tuyaux d'eau et le câble électrique sous l'évier.

Si el gabinete del lavabo tiene un panel inferior, perforo un agujero de 2 1/2" (6,4 cm) en el panel para conectar las mangueras de agua y el cable eléctrico debajo del mismo.



Kinked / damaged hoses or poor performance will result if these instructions are not followed

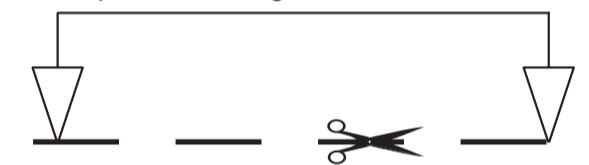
Le non-respect de ces instructions entraînera un pincement ou une détérioration des tuyaux ou une faible performance.

De no seguir estas instrucciones al pie de la letra, las mangueras podrían doblarse / dañarse u obtenerse un rendimiento deficiente.

Place this edge against the **FLOOR**

Mettez ce côté contre le **PLANCHER**

Coloque este margen contra el **SUELO**



Actualización de Guía de Instalación rápida

Esta guía rápida no ha sido diseñada para eliminar la necesidad del Manual del propietario. Para obtener las instrucciones completas de instalación, por favor consulte el Manual del propietario incluido con cada lavavajillas.

SIGNATURE KITCHEN SUITE no se hace responsable por cualquier defectos o fallas del producto que son causadas por la instalación incorrecta.

Si le resulta incómodo montar el desague del lavavajillas o la unidad no está nivelada con la encimera, podría ser la causa de lo siguiente:

1. Tendido incorrecto de la línea de agua
2. Tendido incorrecto de la manguera de drenaje
3. Mala posición de la línea de alimentación
4. Soleta irregular

Cualquiera de estas causas podría ser la razón de una fuga tras la instalación final. Siga los siguientes 9 pasos a fin de obtener la correcta instalación del lavavajillas.

Quando instala la manguera de desague a un sumidero, asegúrese de haber referido el tipo del sumidero.

Método de instalación

Paso 1 - Haga un agujero en el armario

El suministro de agua y la manguera de desague deben pasar a través del orificio "A" de aproximadamente 6" (altura) x 3" (anchura), situado en la esquina.

Utilizando una sierra perforadora de 2 1/2", perforo un agujero en el ARREAJA OBJETIVO a 6" del suelo y a 4" de la pared posterior.

AVERTENCIA
Únicamente se permite el uso de la sierra perforadora para hacer el agujero. De lo contrario, podría dañar o comprimir la línea de desague.

Paso 1 - Colocación de los soportes de instalación

Soporte de instalación

Soporte de instalación

Soporte de instalación

Soporte de instalación

Soporte de instalación

Soporte de instalación

Soporte de instalación

Soporte de instalación

Soporte de instalación

Soporte de instalación

Soporte de instalación

Soporte de instalación

Soporte de instalación

Soporte de instalación

Soporte de instalación

Soporte de instalación

Soporte de instalación

Soporte de instalación

Soporte de instalación

Soporte de instalación

Soporte de instalación

Soporte de instalación

Soporte de instalación

Soporte de instalación

Soporte de instalación

Soporte de instalación

Guide d'installation rapide pour un lave-vaisselle encastré

Ce guide ne remplace pas le manuel du propriétaire. Pour les instructions d'installation complètes, reportez-vous au manuel du propriétaire fourni avec chaque lave-vaisselle.

SIGNATURE KITCHEN SUITE n'est pas responsable pour les défauts ou pannes causés par une installation incorrecte.

Si le lave-vaisselle ne s'encastre pas complètement ou n'est pas de niveau avec le comptoir, vérifiez les points suivants:

1. Mauvaise position des tuyaux d'arrivée d'eau.
2. Mauvaise position du tuyau d'évacuation.
3. Mauvaise position du câble d'alimentation.
4. Le sol n'est pas à niveau.

Chacun de ces points peut entraîner une fuite une fois l'installation terminée. Exécutez les 6 étapes suivantes pour bien installer le lave-vaisselle.

Quando de ces points peut entraîner une fuite une fois l'installation terminée. Exécutez les 6 étapes suivantes pour bien installer le lave-vaisselle.

Installation du lave-vaisselle encastré

1^{re} étape - Percez un trou dans l'encimere

Les tuyaux d'alimentation en eau et l'orifice "A", qui mesure environ 6 po (H) x 3 po (La) selon l'assemblage de la base.

À l'aide d'une scie-crochete de 2 1/2 po, percez un trou dans la partie inférieure de l'ARREAJA OBJETIVO à environ 6 po du plancher et à 4 po du mur arrière.

AVERTISSEMENT
Percez soigneusement un trou dans la zone cible sans qu'il y ait de risque de briser ou de déformer le tuyau d'alimentation ou d'évacuation.

1^{re} étape - Fixation des supports d'installation

Support d'installation

Support d'installation

Support d'installation

Support d'installation

Support d'installation

Support d'installation

Support d'installation

Support d'installation

Support d'installation

2^e étape - Préparation du câblage électrique et du branchement de l'alimentation en eau

Assurez-vous que le tuyau d'alimentation en eau et le conduit d'alimentation électrique passent dans les canaux sous le lave-vaisselle.

2^e étape - Préparation du câblage électrique et du branchement de l'alimentation en eau

Assurez-vous que le tuyau d'alimentation en eau et le conduit d'alimentation électrique passent dans les canaux sous le lave-vaisselle.

2^e étape - Préparation du câblage électrique et du branchement de l'alimentation en eau

Assurez-vous que le tuyau d'alimentation en eau et le conduit d'alimentation électrique passent dans les canaux sous le lave-vaisselle.

2^e étape - Préparation du câblage électrique et du branchement de l'alimentation en eau

Assurez-vous que le tuyau d'alimentation en eau et le conduit d'alimentation électrique passent dans les canaux sous le lave-vaisselle.

2^e étape - Préparation du câblage électrique et du branchement de l'alimentation en eau

Assurez-vous que le tuyau d'alimentation en eau et le conduit d'alimentation électrique passent dans les canaux sous le lave-vaisselle.

2^e étape - Préparation du câblage électrique et du branchement de l'alimentation en eau

Assurez-vous que le tuyau d'alimentation en eau et le conduit d'alimentation électrique passent dans les canaux sous le lave-vaisselle.

2^e étape - Préparation du câblage électrique et du branchement de l'alimentation en eau

Assurez-vous que le tuyau d'alimentation en eau et le conduit d'alimentation électrique passent dans les canaux sous le lave-vaisselle.

2^e étape - Préparation du câblage électrique et du branchement de l'alimentation en eau

Assurez-vous que le tuyau d'alimentation en eau et le conduit d'alimentation électrique passent dans les canaux sous le lave-vaisselle.

Método de instalación

Paso 3 - Extracción del tapón para un sumidero

Deslice el lavavajillas hacia el interior del armario para acceder al sumidero.

Retire el tapón del sumidero para permitir que el agua de desague fluya hacia el sumidero.

Quando instala la manguera de desague a un sumidero, asegúrese de haber referido el tipo del sumidero.

Quando instala la manguera de desague a un sumidero, asegúrese de haber referido el tipo del sumidero.

Quando instala la manguera de desague a un sumidero, asegúrese de haber referido el tipo del sumidero.

Quando instala la manguera de desague a un sumidero, asegúrese de haber referido el tipo del sumidero.

Quando instala la manguera de desague a un sumidero, asegúrese de haber referido el tipo del sumidero.

Quando instala la manguera de desague a un sumidero, asegúrese de haber referido el tipo del sumidero.

Quando instala la manguera de desague a un sumidero, asegúrese de haber referido el tipo del sumidero.

Quando instala la manguera de desague a un sumidero, asegúrese de haber referido el tipo del sumidero.

Quando instala la manguera de desague a un sumidero, asegúrese de haber referido el tipo del sumidero.

Quando instala la manguera de desague a un sumidero, asegúrese de haber referido el tipo del sumidero.

Quando instala la manguera de desague a un sumidero, asegúrese de haber referido el tipo del sumidero.

Quando instala la manguera de desague a un sumidero, asegúrese de haber referido el tipo del sumidero.

Quando instala la manguera de desague a un sumidero, asegúrese de haber referido el tipo del sumidero.

Quando instala la manguera de desague a un sumidero, asegúrese de haber referido el tipo del sumidero.

Quando instala la manguera de desague a un sumidero, asegúrese de haber referido el tipo del sumidero.

Quando instala la manguera de desague a un sumidero, asegúrese de haber referido el tipo del sumidero.

Quando instala la manguera de desague a un sumidero, asegúrese de haber referido el tipo del sumidero.

Quando instala la manguera de desague a un sumidero, asegúrese de haber referido el tipo del sumidero.

Quando instala la manguera de desague a un sumidero, asegúrese de haber referido el tipo del sumidero.

Quando instala la manguera de desague a un sumidero, asegúrese de haber referido el tipo del sumidero.

Quando instala la manguera de desague a un sumidero, asegúrese de haber referido el tipo del sumidero.

Quando instala la manguera de desague a un sumidero, asegúrese de haber referido el tipo del sumidero.

Quando instala la manguera de desague a un sumidero, asegúrese de haber referido el tipo del sumidero.

Quando instala la manguera de desague a un sumidero, asegúrese de haber referido el tipo del sumidero.

Quando instala la manguera de desague a un sumidero, asegúrese de haber referido el tipo del sumidero.

Quando instala la manguera de desague a un sumidero, asegúrese de haber referido el tipo del sumidero.

Quando instala la manguera de desague a un sumidero, asegúrese de haber referido el tipo del sumidero.

Quando instala la manguera de desague a un sumidero, asegúrese de haber referido el tipo del sumidero.

Quando instala la manguera de desague a un sumidero, asegúrese de haber referido el tipo del sumidero.

Quando instala la manguera de desague a un sumidero, asegúrese de haber referido el tipo del sumidero.

Quando instala la manguera de desague a un sumidero, asegúrese de haber referido el tipo del sumidero.

Quando instala la manguera de desague a un sumidero, asegúrese de haber referido el tipo del sumidero.

Quando instala la manguera de desague a un sumidero, asegúrese de haber referido el tipo del sumidero.

Quando instala la manguera de desague a un sumidero, asegúrese de haber referido el tipo del sumidero.

Quando instala la manguera de desague a un sumidero, asegúrese de haber referido el tipo del sumidero.

Quando instala la manguera de desague a un sumidero, asegúrese de haber referido el tipo del sumidero.

Quando instala la manguera de desague a un sumidero, asegúrese de haber referido el tipo del sumidero.

Quando instala la manguera de desague a un sumidero, asegúrese de haber referido el tipo del sumidero.

Quando instala la manguera de desague a un sumidero, asegúrese de haber referido el tipo del sumidero.

Quando instala la manguera de desague a un sumidero, asegúrese de haber referido el tipo del sumidero.

Quando instala la manguera de desague a un sumidero, asegúrese de haber referido el tipo del sumidero.

Quando instala la manguera de desague a un sumidero, asegúrese de haber referido el tipo del sumidero.

Quando instala la manguera de desague a un sumidero, asegúrese de haber referido el tipo del sumidero.

Quando instala la manguera de desague a un sumidero, asegúrese de haber referido el tipo del sumidero.

Quando instala la manguera de desague a un sumidero, asegúrese de haber referido el tipo del sumidero.

Quando instala la manguera de desague a un sumidero, asegúrese de haber referido el tipo del sumidero.

Quando instala la manguera de desague a un sumidero, asegúrese de haber referido el tipo del sumidero.

Quando instala la manguera de desague a un sumidero, asegúrese de haber referido el tipo del sumidero.

Quando instala la manguera de desague a un sumidero, asegúrese de haber referido el tipo del sumidero.

Quando instala la manguera de desague a un sumidero, asegúrese de haber referido el tipo del sumidero.

Quando instala la manguera de desague a un sumidero, asegúrese de haber referido el tipo del sumidero.

Quando instala la manguera de desague a un sumidero, asegúrese de haber referido el tipo del sumidero.

Quando instala la manguera de desague a un sumidero, asegúrese de haber referido el tipo del sumidero.

Quando instala la manguera de desague a un sumidero, asegúrese de haber referido el tipo del sumidero.

Quando instala la manguera de desague a un sumidero, asegúrese de haber referido el tipo del sumidero.

Quando instala la manguera de desague a un sumidero, asegúrese de haber referido el tipo del sumidero.

Quando instala la manguera de desague a un sumidero, asegúrese de haber referido el tipo del sumidero.

Quando instala la manguera de desague a un sumidero, asegúrese de haber referido el tipo del sumidero.

Quando instala la manguera de desague a un sumidero, asegúrese de haber referido el tipo del sumidero.